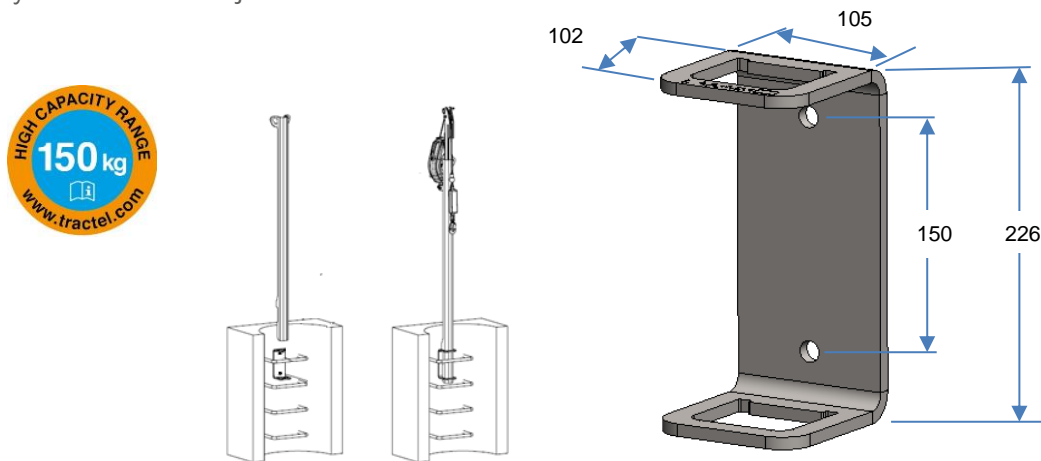


### Aplicación

La barra de anclaje Tracrod 150 kg de Tractel® es un punto de anclaje transportable que permite asegurar a dos operadores de 150 kg. Para su instalación, la barra de anclaje Tracrod de 150 kg encaja en una base de acero inoxidable que queda fijada de forma permanente al puesto de trabajo.

La barra de anclaje Tracrod es desmontable, su tamaño y peso facilitan su transporte en pequeños vehículos de construcción y es fácil de manejar.



### Características técnicas

La instalación de la base se realiza con anclajes químicos de 12 mm y no requiere herramientas específicas.

**NB:** Los anclajes químicos no se suministran con la base, deben ser compatibles con el soporte de anclaje.

Código	Descripción	Cantidad mínima	Dimensiones L x l x H mm	Peso kg Con embalaje	Embalaje
207118	Embase d'anclaje Tracrod™ 150kg	1	226x104x110	2.2 kg	Saco PU

### Norma:

La barra de anclaje Tracrod 150 kg cumple con los requisitos de las siguientes normas:

- ✦ EN795A/2012 Punto de anclaje anticaídas de 150 kg capaz de recibir dos anticaídas cumpliendo con los requisitos de la norma EN363 (EN 355-EN353.2-EN360) o sistemas de evacuación EN341
- ✦ Para instalar una consola Blocfor™ 20R o 30R 150 kg EN360 - EN1496

### Código

Descripción	Código	Código Estadíst.	Código EAN
Embase d'anclaje tracrod™ 150kg	207118	41230	3600232071181